

STASHED 



GER



LODE
STAR

ANLEITUNG UND INSTALLATIONSHANDBUCH

MADE IN THE UK

LEBEN BESSER AUFBEWAHRT




LIFE

EIN GROSSARTIGES SET ERMÖGLICHT ES UNS,
MEHR AUS DEM LEBEN HERAUSZUHOLEN.


STORED

VERSTAUTE AUFBEWAHRUNG SPART PLATZ,
OHNE DEN ZUGRIFF EINZUSCHRÄNKEN.


BETTER

EINFACH BESSER DURCH DESIGN.

CONTENTS

LodeStar Rails

Instalation

Cutting Rails

Drilling Rails

Fixing Rails

Rail Overlapping

LodeStar Boards

Installation

LodeStar Attachments

Type A

Type B

Type C

Nano Tape Installation

Accessories

Warranty

Maintenance

FAQ

Warnings

Notes

BENÖTIGTE WERKZEUGE

- Schraubendreher
- Feile (klein)
- 10-mm-Metallbohrer
- Schlagschrauber
- Bohrmaschine
- Markierungsstift
- Maßband
- T25 Torx-Bit
- 7-mm-Mauerbohrer (optional)
- Wasserwaage
- Metallsäge
- Leitungssucher (optional)
- Kleiner Hammer (optional)
- Schere (optional)
- Metallsäge (optional)

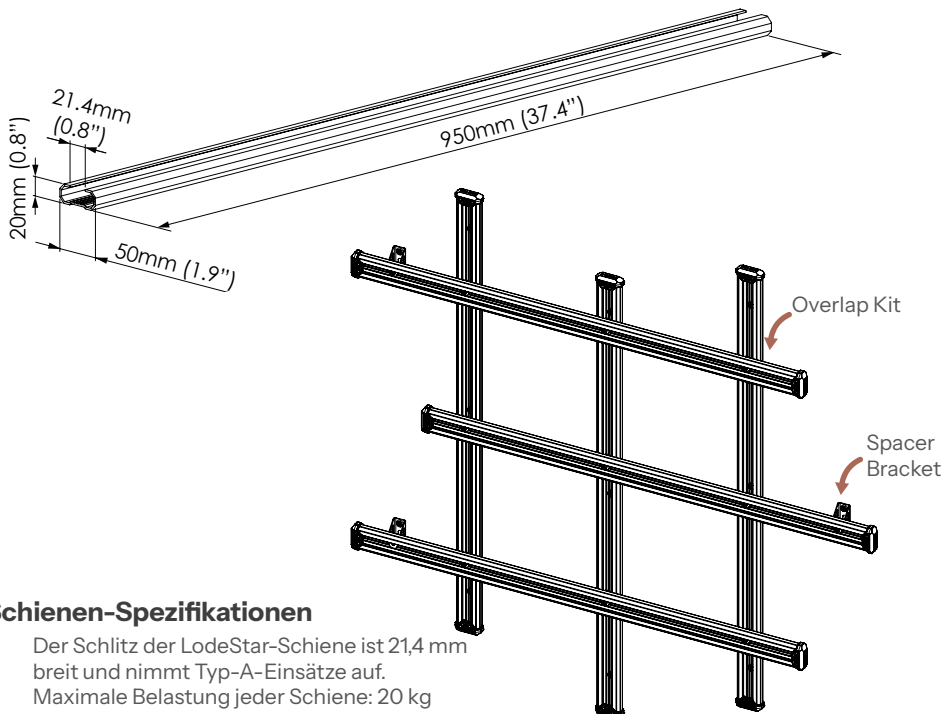


LODESTAR-SCHIENEN

LodeStar-Schienen sind das zentrale Montageelement des Systems. Standardmäßig messen sie 50 mm Breite × 20 mm Höhe × 950 mm Länge und verfügen über einen 21,4 mm breiten Schlitz, der Typ-A-Einsätze aufnimmt. Jede Schiene kann bis zu 30 kg tragen, wenn sie an einer stabilen, tragfähigen Oberfläche montiert ist. Für leichtere Lasten können sie mit passenden Befestigungen auch an Gipskartonplatten angebracht werden. Die Installation umfasst die Planung der Schienenpositionen (typischerweise in 100-mm-Abständen), das Bohren von 10-mm-Befestigungslöchern in den Schienen und das Fixieren jeder Schiene mit mindestens 3 Schrauben unter Verwendung des mitgelieferten Montagematerials.

Bei Bedarf können die Schienen auf Länge zugeschnitten, inline mit einem Steckverbinder verbunden oder sicher überlappt mit einem speziellen Überlappungs-Abstandskit montiert werden. Sie können auch als einzelne Schiene genutzt werden. Endkappen werden mit einer M6-Schiebemutter und Schraube montiert, um die Installation sauber abzuschließen. Die Schienen lassen sich mit optionalem Zubehör kombinieren und anpassen. Abstandshalter ermöglichen überhängende Schienen oder versetzen diese 24 mm von der Wand, während Überlappungskits eine flexible Positionierung ermöglichen, indem eine Schiene über eine andere geschoben wird. Sowohl die Befestigung im mittleren Schlitz als auch im Endschlitz ist möglich.

Außerdem können Schienen auf glatten vertikalen Flächen mit doppelseitigem Nano-Klebeband befestigt werden (bis zu 10 kg vertikale Last). Insgesamt bieten die Schienen eine vielseitige, modulare Montagebahn, die das gesamte LodeStar-Befestigungssystem unterstützt.



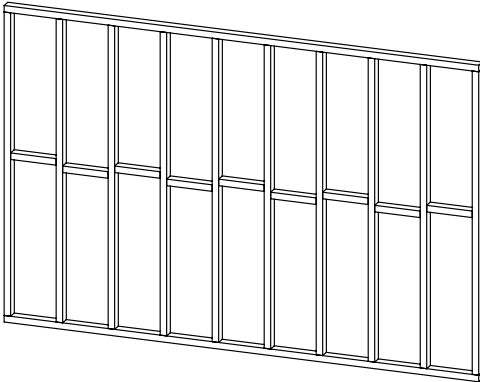
Schienen-Spezifikationen

- Der Schlitz der LodeStar-Schiene ist 21,4 mm breit und nimmt Typ-A-Einsätze auf.
- Maximale Belastung jeder Schiene: 20 kg



INSTALLATION

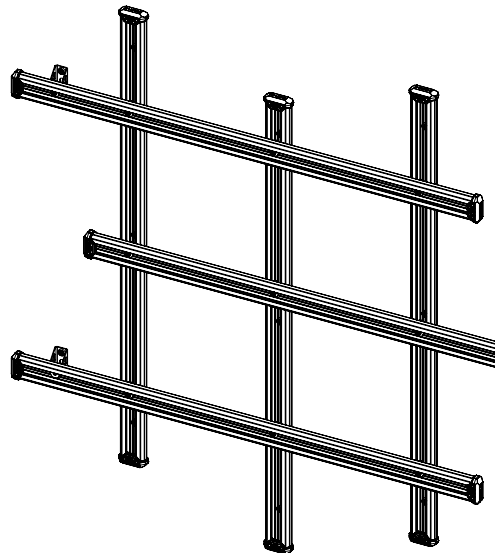
1. FINDE DIE TRAGENDE PUNKTE AUF DEINER MONTAGEFLÄCHE.



- Verwende einen Leitungssucher, um Holzständer hinter Gipskartonplatten zu finden. Befestigungen an Gipskarton/ Trockenbau nur für leichte Lasten verwenden.
- Überprüfe, ob die Struktur für das, was du an deinem LodeStar-System aufhängen möchtest, geeignet ist. Stashed Products Ltd übernimmt keine Verantwortung für deine Montagefläche. Im Zweifel einen Fachmann zu Rate ziehen.
- Kann an festen Wänden aus Ziegel, Beton oder Mauerwerk montiert werden.
- Kann auch an Decken und Böden verwendet werden.

2. PLANE DIE ANORDNUNG DEINER LODESTAR-SCHIENEN.

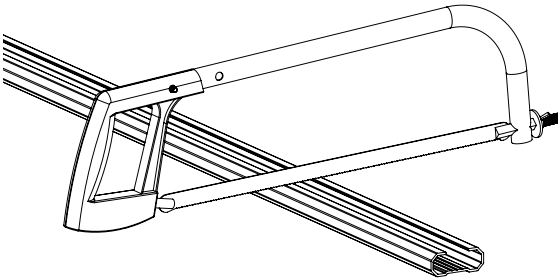
- Wir empfehlen, die Schienen in Vielfachen von 100 mm zu positionieren. Da die Schienen 50 mm breit sind, kannst du sie auch zur Orientierung beim Abstand verwenden.
- Schienen können mit den Befestigungen aus unserem Überlappungs-Kit überlappt werden (separat erhältlich). Weitere Informationen zur Überlappung findest du auf Seite 07.
- Überhängende Schienen sollten maximal 100 mm von den Schienenenden unterstützt werden, um unerwünschtes Durchbiegen zu verhindern. Abstandshalter-Sets sind in diesem Fall erhältlich (separat verkauft).
- Inline-Schienen können mit dem Verbindungsstück verbunden werden. Es handelt sich um eine einfache Steckverbindung. Der Verbinder verbindet die Schienen mit einem Abstand von 3 mm.





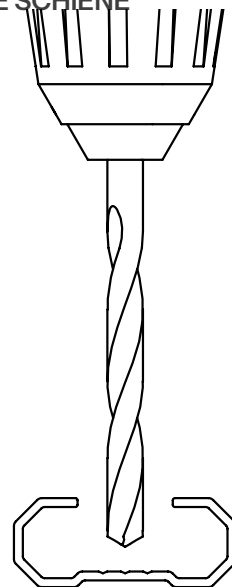
3. LODESTAR-SCHIENEN ZUSCHNEIDEN

- Wenn deine Anordnung gekürzte Schienen erfordert, können diese mit einer elektrischen Säge und Metallblatt oder von Hand mit einer herkömmlichen Metallsäge zugeschnitten werden.
- Ein Schneideführungswerkzeug ist erhältlich, um das Handschneiden zu erleichtern. Weitere Informationen findest du auf Seite 21.
- Neu geschnittene Kanten müssen rechtwinklig sein und sollten mit einer kleinen Feile geglättet und entgratet werden, um sie sicher zu machen.



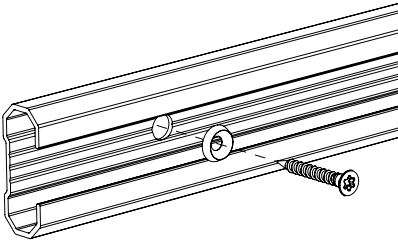
4. BOHREN DER BEFESTIGUNGSLÖCHER IN DIE SCHIENE

- Jede Schiene benötigt mindestens 3 Schraubenbefestigungen, 4 werden empfohlen, abhängig von der Montagefläche.
- Mit Maßband und Markierungsstift die Bohrpunkte auf der V-Nut innerhalb der Schiene entsprechend den geplanten Befestigungspositionen markieren.
- Die Befestigungslöcher mit einem 10-mm-Metallbohrer bohren.
- Achte darauf, die anderen Oberflächen der Schiene nicht zu zerkratzen, insbesondere beim Durchbohren.
- Ein Bohrführungswerkzeug ist erhältlich, um diesen Vorgang zu erleichtern. Weitere Informationen auf Seite 21.
- Neu gebohrte Löcher sollten geglättet und entgratet werden, um sie sicher zu machen.





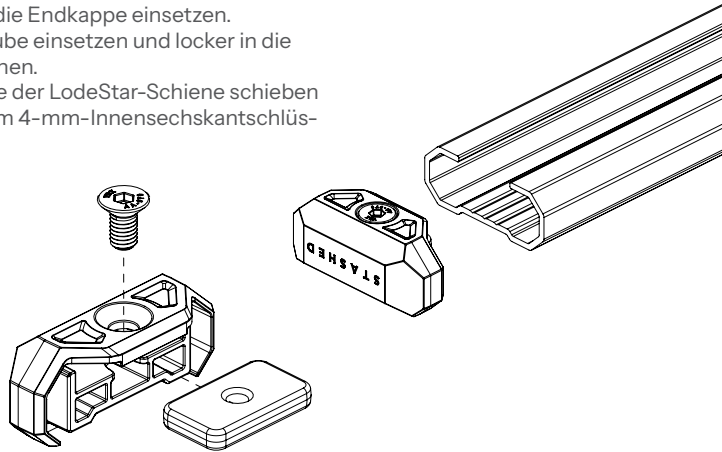
5. SCHIENE AN DER OBERFLÄCHE BEFESTIGEN



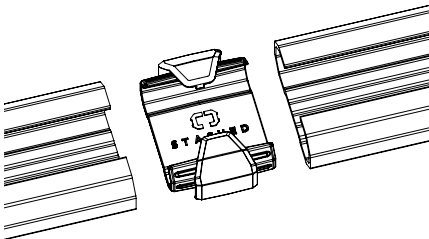
- Die Schienen sollten mit den mitgelieferten 40 mm Torx-Schrauben und Senkscheiben befestigt werden.
- Für die Befestigung an Mauerwerk/Blockwänden werden Dübel mitgeliefert. Die dafür benötigten Löcher sollten mit einem 7 mm Mauerbohrer gebohrt werden.
- Holz kann direkt verschraubt werden, es empfiehlt sich jedoch, ein 4 mm Pilotloch zu bohren, wenn das Holz splintern könnte.

6. SCHIENENENDEN MIT DEN ENDKAPPEN VERSCHLIESSEN

- Die M6-Schiebemutter in die Endkappe einsetzen.
- Die M6x12 mm Senkschraube einsetzen und locker in die M6-Schiebemutter eindrehen.
- Die Endkappe auf das Ende der LodeStar-Schiene schieben und die Schraube mit einem 4-mm-Innensechskantschlüssel festziehen.



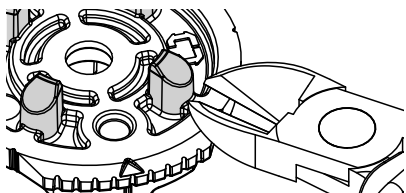
7. VERWENDUNG EINES SCHIENENVERBINDERS



- Schienen, die in einer Inline-Anordnung installiert werden, sollten mit einem Schienenverbinder verbunden werden.
- Der Verbinder wird einfach auf die Schienenenden geschoben.
- Der Verbinder muss **MONTIERT** werden, **BEVOR** eine der Schienen an der Oberfläche befestigt wird.
- Nach der Installation sorgt der Verbinder für einen Abstand von 3 mm zwischen den Schiene-

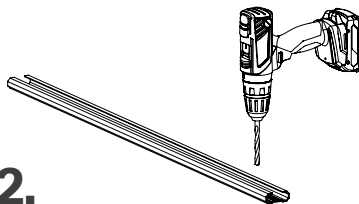
VERWENDUNG EINES SCHIENENVERBINDERS

- Schienen können überlappt und mit dem Überlappungs-Kit befestigt werden.



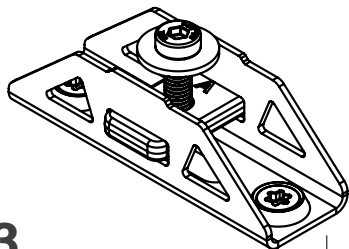
1.

Nimm einen der Typ-A-Schieneinsätze und schneide die 4 Positionierungsstifte mit einer Flachzange oder Metallsäge ab. Trage einen Augenschutz, da die Stifte beim Abknipsen wegschnellen können.



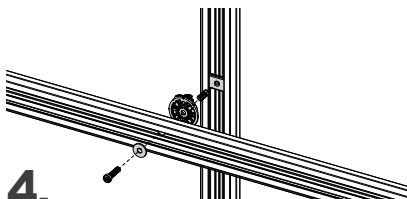
2.

Bohre ein 10 mm Loch in die überlappende Schiene. Die Schiene sollte an mindestens 3 Stellen unterstützt werden und jeweils innerhalb von 150 mm von den Schienenenden.



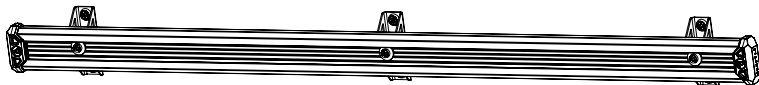
3.

Abstandshalter können verwendet werden, um überlappende Schienen zu stützen, wenn sich darunter keine Schiene befindet oder sie an den



4.

Montiere die Überlappungs-Baugruppen an der oberen Schiene wie gezeigt und schiebe sie dann über die Enden auf die untere Schiene. Ziehe die Schrauben an, um die obere Schiene zu fixieren. Die obere Schiene kann durch Lösen der M6-Schrauben verschoben und neu positioniert werden.



Zusätzlich zur Unterstützung überlappender Schienen können die Abstandshalter verwendet werden, um die Schienen 24 mm von der Montagefläche abzuheben, sodass Gegenstände an der Schiene aufgehängt werden können.

- Bohre bei Bedarf ein 10-mm-Loch in die Schiene und montiere den Abstandshalter wie gezeigt an der Schiene.
- Befestige den Abstandshalter mit den mitgelieferten 40-mm-Schrauben und Senkscheiben an der Wand.



LODESTAR BOARDS

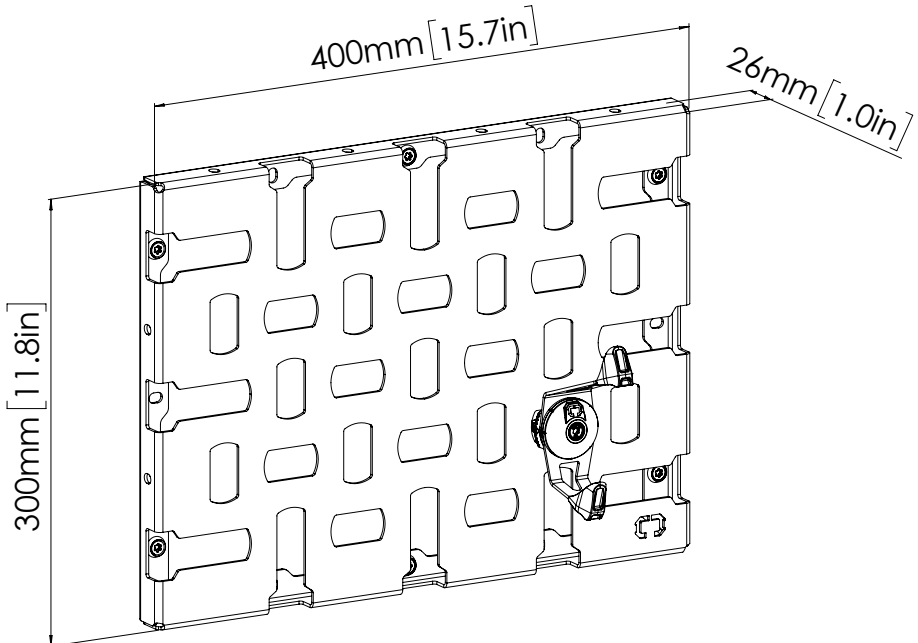
LodeStar-Boards sind modulare Tafeln im Pegboard-Stil mit den Maßen 400 mm × 300 mm, die Typ-A-Einsätze in Schlitzern aufnehmen, die alle 50 mm angeordnet sind. Diese Schlitzwechseln zwischen vertikaler und horizontaler Ausrichtung, sodass Befestigungen in mehreren Richtungen angebracht werden können.

Die Boards können im Hoch- oder Querformat montiert werden und müssen mit mindestens vier Schrauben an tragenden Punkten befestigt werden. Benutzer können die Boards auch über die Randlöcher miteinander verschrauben, um größere Anordnungen zu schaffen, oder sie versetzt anordnen, um unterschiedlichen Aufbewahrungsbedürfnissen gerecht zu werden. Boards können mit den passenden Befestigungen auch an Gipskarton für leichte Lasten montiert werden. Die Installation umfasst die Planung der Schienenpositionen.

Die Boards arbeiten nahtlos mit dem LodeStar-System zusammen, sodass alle kompatiblen Befestigungen flexibel montiert und konfiguriert werden können. Durch die wechselnde Schlitzrichtung lassen sich Haken, Halterungen und Zubehör präzise positionieren, während die modulare Größe eine einfache Erweiterung oder Umgestaltung der Anordnung im Laufe der Zeit ermöglicht. LodeStar-Boards bieten eine stabile, anpassbare Oberfläche zur Organisation von Ausrüstung und verbinden Struktur mit Vielseitigkeit innerhalb des gesamten Aufbewahrungssystems.

Board-Spezifikationen

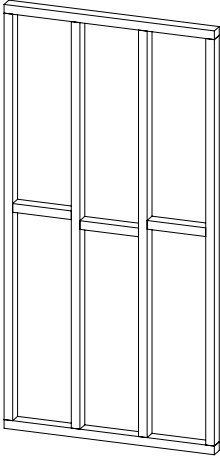
- Die Boards haben die Maße 400 mm × 300 mm × 26 mm Tiefe.
- Die Befestigungsschlitz nehmen Typ-A-Einsätze auf und sind in 50-mm-Abständen angeordnet.
- Die Schlitzwechseln zwischen vertikaler und horizontaler Ausrichtung, sodass Befestigungen in beiden Richtungen montiert werden können.





INSTALLATION

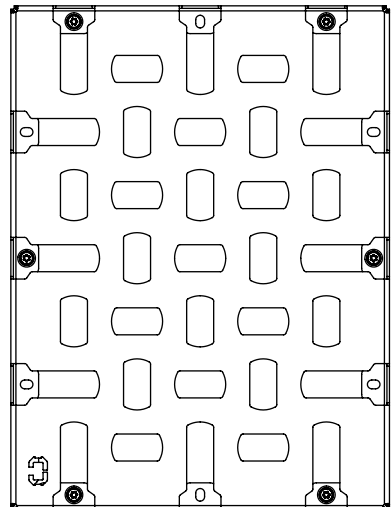
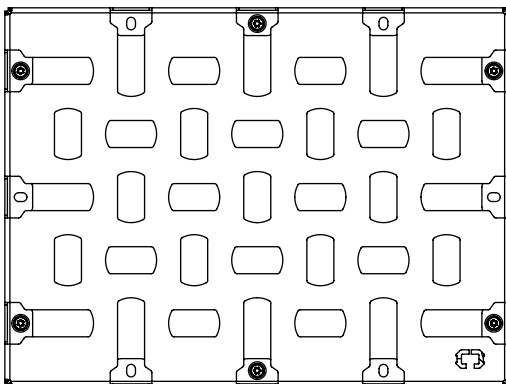
BESTIMME DIE TRAGENDEN PUNKTE AUF DEINER MONTAGEFLÄCHE.



- Verwende einen Leitungssucher, um Holzständer hinter Gipskartonplatten zu finden, oder montiere die Boards an Gipskarton mit passenden Befestigungen für leichte Lasten.
- Überprüfe, ob die Montagefläche für das, was du an den LodeStar-Boards aufhängen möchtest, geeignet ist.
- Stashed übernimmt keine Verantwortung für deine Montagefläche. Im Zweifel einen Fachmann zu Rate ziehen.
- Boards sollten mit mindestens 4 Schrauben befestigt werden.

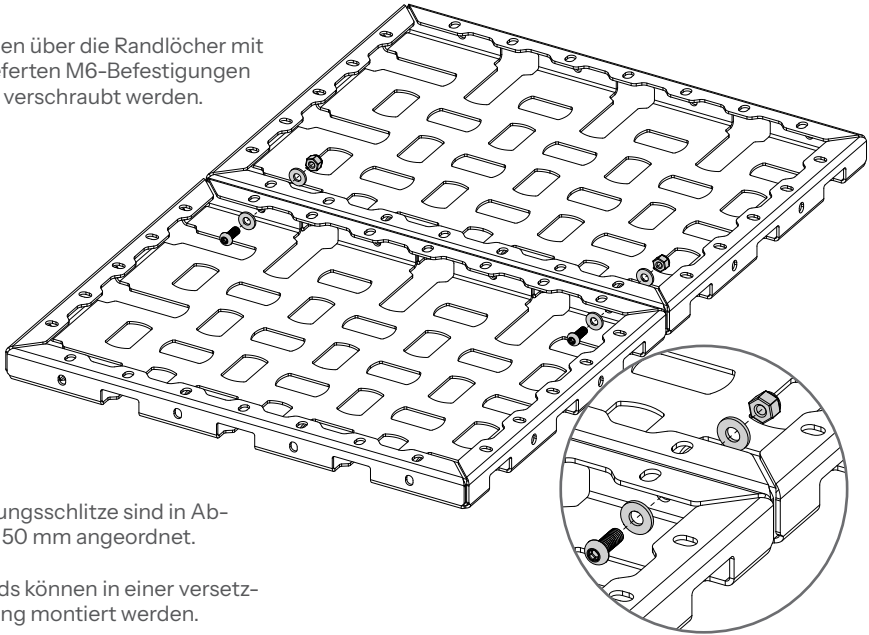
2. PLANE DIE ANORDNUNG DEINER LODESTAR-BOARDS.

- Die Boards können im Hoch- oder Querformat verwendet werden.



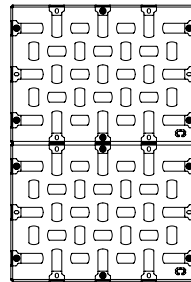
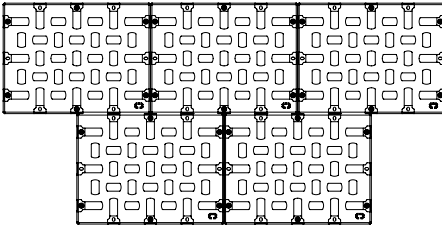
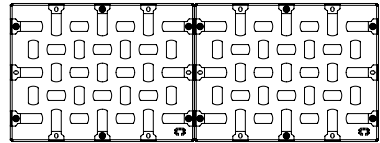
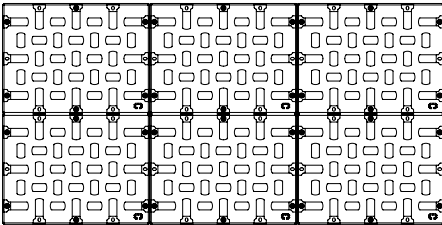


Boards können über die Randlöcher mit den mitgelieferten M6-Befestigungen miteinander verschraubt werden.



Die Befestigungsschlitze sind in Abständen von 50 mm angeordnet.

Die Pegboards können in einer versetzten Anordnung montiert werden.





LODESTAR-BEFESTIGUNGEN

LodeStar-Befestigungen verwenden die sternförmigen Halterungen des Systems, die es jedem Zubehörteil ermöglichen, sich in 45°-Schritten zu drehen und perfekt auf vertikalen und horizontalen Schienen sowie Boards auszurichten. Die meisten Befestigungen verwenden Typ-A-Einsätze, die in LodeStar-Schienen, LodeStar-Boards sowie in die Hauptschlitz von SpaceRail und SpaceRail HD passen. Das Handbuch erklärt, wie Zubehör entweder von den Schienenenden oder mittig im Schlitz installiert wird: M6-Schraube lösen, Einsatz in Position kippen und wieder festziehen. Zusätzliche Einsatztypen: Typ B für schmalere SpaceRail-Schlitz und Freestand-Stützen, Typ C für direkte Schraubbefestigung. Die Zubehörreihe ist für spezifische Ausrüstung und Aufbewahrungsszenarien konzipiert. Dazu gehören verschiedene Haken (abgewinkelt, gerade, Rad-, Decken-, Stangen-, Bekleidungs- und Schuhhaken) sowie Zubehörhalterungen (Tablets, Flaschenhalter, Computer-montagen, Ladestationen).

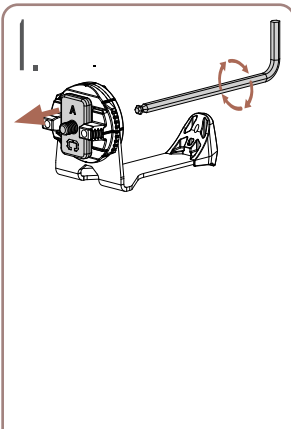
Die Ausrichtung der modularen Teile kann an unterschiedliche Aufbauten angepasst werden. Insgesamt bieten die Befestigungen die funktionale Ebene des LodeStar-Systems und ermöglichen es den Nutzern, ihre Aufbewahrung präzise an Ausrüstung, Werkzeug und Zubehör anzupassen.

Die sternförmige LodeStar-Halterung befindet sich an allen Befestigungen.

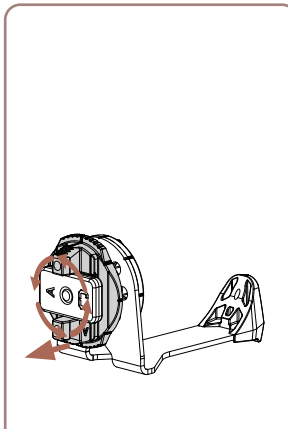
Sie ermöglicht eine flexible Richtungsanpassung.

Die Ausrichtung des Schieneneinsatzes kann in 45°-Schritten gedreht werden, um vertikale, horizontale oder diagonale Schienenrichtungen anzupassen. So änderst du die Richtung:

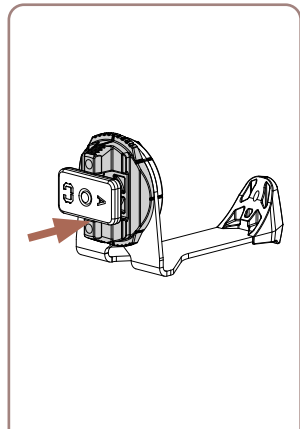
- Die M6-Schraube 6 Umdrehungen lösen, bis die Schiebemutter am Ende des Gewindes steht.
- Den Schieneneinsatz gegen die Feder nach hinten ziehen und in die gewünschte Richtung drehen.
- Den Schieneneinsatz loslassen, sodass sich die Teile wieder ineinander fügen.



DIE M6-SCHRAUBE 6 UMDREHUNGEN LÖSEN. DADURCH WIRD DIE SCHIEBEMUTTER NACH HINTEN BEWEGT.



DEN SCHIENEINSATZ GEGEN DIE FEDER NACH HINTEN ZIEHEN UND DANN IN DIE GEWÜNSCHTE RICHTUNG DREHEN.



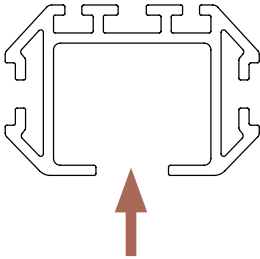
DEN SCHIENEINSATZ LOSLASSEN, SODASS SICH DIE TEILE WIEDER KORREKT ZUSAMMENFÜGEN.



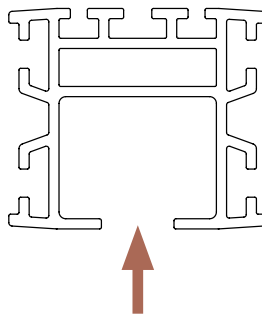
TYP-A-EINSÄTZE

Typ-A-Einsätze passen in 21,4-mm-Schienenschlitze, die in der LodeStar-Schiene und den LodeStar-Boards sowie im Hauptlaufwagen-Schlitz von SpaceRail und SpaceRail HD zu finden sind.

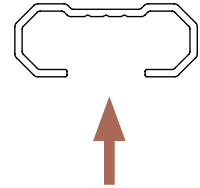
SPACERAIL



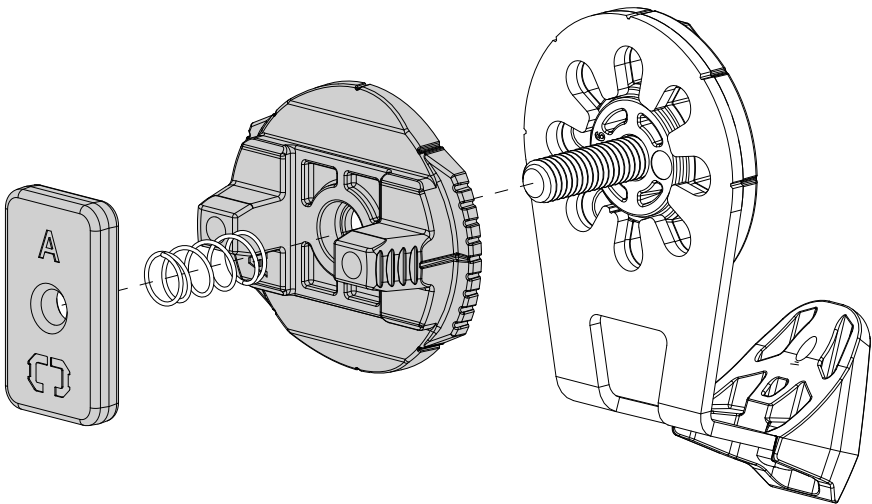
**SPACERAIL HD
FREESTAND**



**LODESTAR
RAIL**



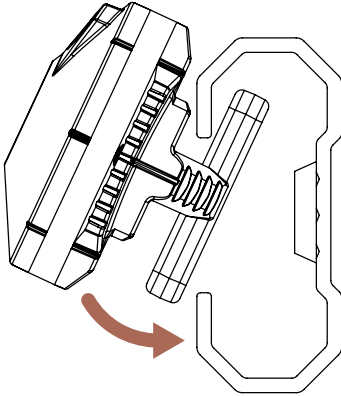
Die meisten LodeStar-Befestigungen werden mit einem Typ-A-Schieneneinsatz sowie der zugehörigen Feder und M6-Schiebmutter geliefert.





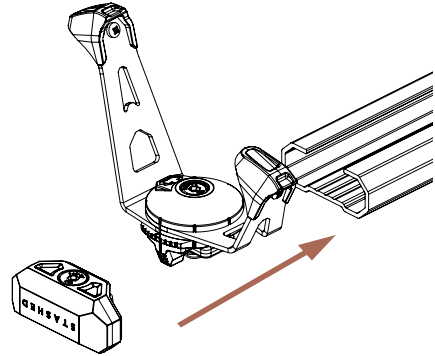
Typ-A-Einsätze können durch die Schienenenden in die Schienen eingesetzt werden, aber auch in der Mitte der Schiene. Dazu die Befestigungsschraube mindestens 6 Umdrehungen lösen, die Befestigung jeweils auf einer Seite in den Schienenschlitz einführen, dann zentrieren und die Schraube wieder festziehen, um sie in der Schiene zu sichern.

Befestigungen mit Typ-A-Einsätzen können auf zwei Arten montiert werden:



Einsetzen in der mittleren Schiene

- Die M6-Schraube 6 Umdrehungen lösen.
- Die Schiebemutter in den Schlitz einhaken.
- Die Befestigung kippen, sodass der Rest der Schiebemutter in die Schiene gelangt.
- Die Befestigung in den Schlitz schieben, bis der Einsatz korrekt sitzt.
- Die M6-Schraube festziehen (bis zu 5 Nm), um die Befestigung zu sichern.



An den Schienenenden oder den Kanten der Boards: Entferne die Schienenendkappe (falls eine Schiene verwendet wird).

- Die M6-Schraube der Befestigung etwas mehr als 2 Umdrehungen lösen.
- Die Schraube an der Endkappe leicht lösen und entfernen.
- Die Befestigung auf das offene Ende der Schiene schieben, sodass die M6-Schiebemutter hinter der Vorderfläche und innerhalb der Schiene sitzt.
- Die Endkappe wieder einsetzen und die Schraube festziehen, um die Befestigung zu sichern.

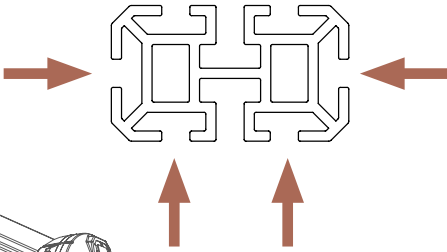




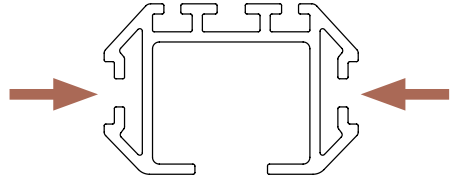
TYP-B-SCHIENENEINSÄTZE

Typ-B-Einsätze passen in die schmälere Seiten-
schlitze von SpaceRail und SpaceRail HD sowie in
die Freestand-Extrusionsständer.

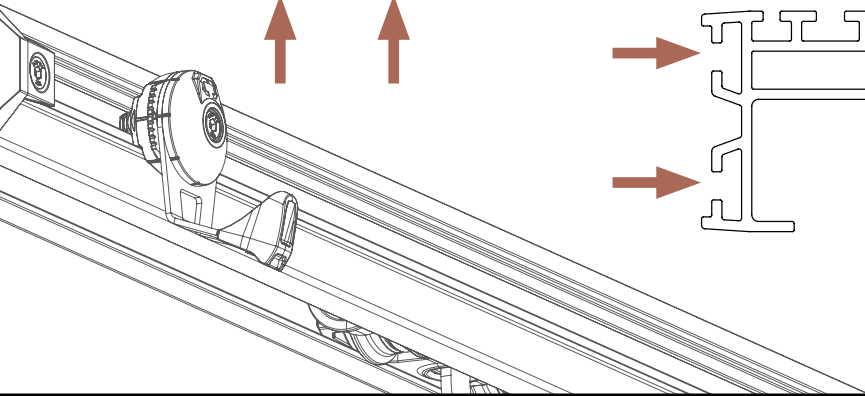
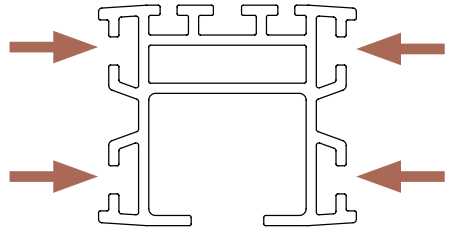
EXTRUSIONSSTÄNDER FREESTAND



SPACERAIL



SPACERAIL HD FREESTAND

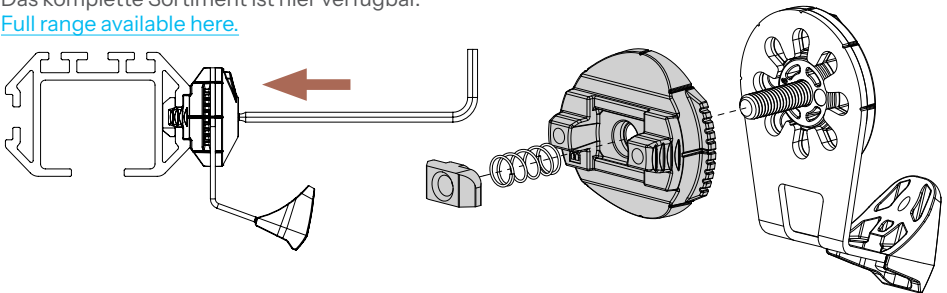


Typ-B-Einsätze verwenden eine Drop-in- oder herkömmliche M6-T-
Nut.

Typ-B-Einsätze sind separat in Packungen zu je 5 Stück erhältlich und
können mit allen LodeStar-Befestigungen verwendet werden.

Das komplette Sortiment ist hier verfügbar.

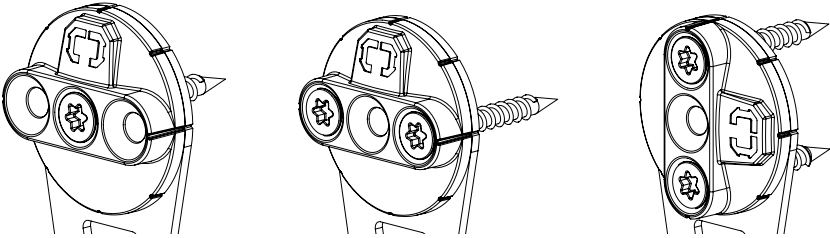
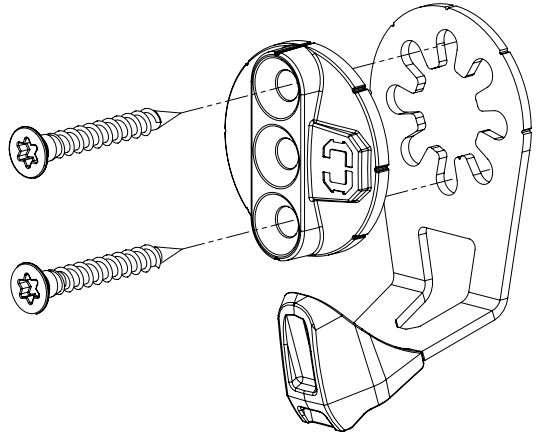
[Full range available here.](#)





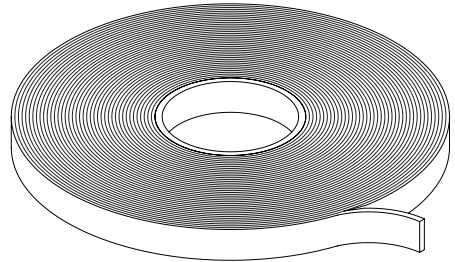
TYPE C WALL FIXING

- LodeStar-Befestigungen können direkt auf Oberflächen mit den Typ-C-Schraubplatten befestigt werden. Diese ersetzen die anderen mitgelieferten Teile der Befestigungen.
- Du kannst entweder eine einzelne zentrale Schraube oder ein Paar Schrauben (horizontal oder vertikal) verwenden, um Drehungen zu verhindern und eine stärkere Befestigung zu erzielen.
- 7 × 40 mm Dübel werden standardmäßig mitgeliefert.



KLEBEBAND - NANO TAPE

- LodeStar-Schienen und Boards können mit doppelseitigem Klebeband auf glatten, festen Oberflächen befestigt werden.
- Wir empfehlen Nano Tape, erhältlich unter www.stashedproducts.com.
- Das Nano Tape nur für vertikal ausgerichtete Schienen verwenden.
- Vor dem Aufbringen die Montageflächen reinigen und entfetten.
- Maximale Tragfähigkeit bei Verwendung von Klebeband: 15 kg.
- 10 mm breites Klebeband auf jede der flachen Rückseiten der Schiene oder des Boards aufbringen.
- Luftblasen unter dem Klebeband herausdrücken.
- Zum Aufkleben die transparente Schutzfolie abziehen.
- Fest auf die Montagefläche drücken und mindestens 20 Sekunden andrücken.

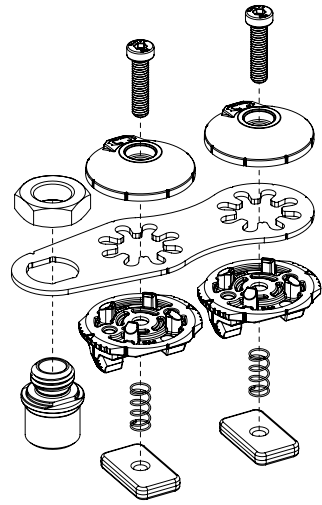


Cleaning Wipe Included

BOHR- UND SCHNEIDEFÜHRUNGEN

SCHIENEN-ZUSCHNEIDE & BOHRFÜHRUNG

Schneideführung zum Zuschneiden der Schienen mit einer herkömmlichen Metallsäge und Bohrbuchsenführung zum Bohren der Befestigungslöcher in den Schienen mit einem 10-mm-Bohrer. Erforderlich: 2 × Typ-A-Einsatz.

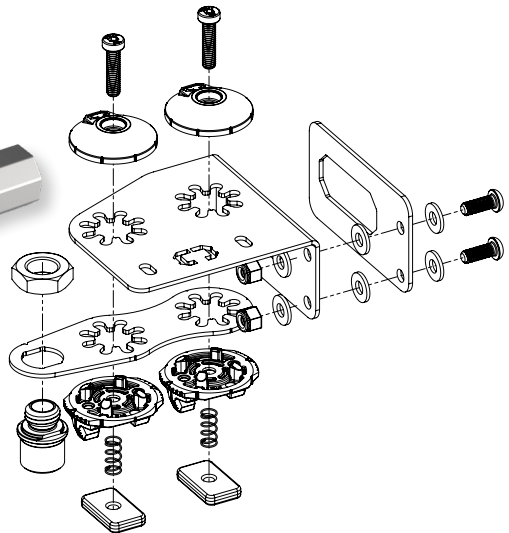


MONTAGE DER BOHR- UND SCHNEIDEFÜHRUNG

LodeStar-Teile sind nicht enthalten; vorübergehend die mit deinen Befestigungen gelieferten Teile verwenden.

Die Schneideführung kann für größere Stabilität an einer Werkbank oder festen Oberfläche verschraubt werden.

Geeignet für die Verwendung mit einem 10-mm-Metallbohrer und einem Metallsägeblatt.





GARANTIE / RÜCKGABE

Alle Hardwareteile sind durch eine 5-jährige Garantie ohne Wenn und Aber abgedeckt. Weitere Details findest du auf unserer Website.

Sollten außerhalb der Garantiezeit Probleme auftreten, wurden unsere Produkte so entwickelt, dass sie leicht gewartet werden können, um eine lange Lebensdauer zu gewährleisten. Alle Teile sind separat über unsere Website erhältlich.

Bei Problemen mit deinem Produkt oder Fragen kontaktiere uns bitte für Unterstützung:

E-Mail: Sales@stashedproducts.com

WARTUNG

Dein LodeStar-Kit ist im Allgemeinen sehr wartungsarm und sollte über viele Jahre problemlos nutzbar sein. Einige grundlegende Wartungstipps: Die Schiene sauber und frei von Schmutz halten, besonders an den Flächen, auf denen die Befestigungen sitzen und fixiert werden. Die Schiene oder das Board mit einem weichen Tuch abwischen oder Druckluft verwenden, um Schmutz aus schwer zugänglichen Bereichen zu entfernen.

REGELMÄSSIGE ÜBERPRÜFUNGEN

- 9 Tragfähigkeit der Montagefläche prüfen.
- 9 Überprüfen, ob Schienen oder Boards noch sicher an der Montagefläche befestigt sind.
- 9 Festigkeit aller Schrauben und Bolzen kontrollieren.

FAQS

Wo kann ich die Schienen montieren?

Die Schienen können an Decke, Wand oder Boden befestigt werden. Sie können horizontal, vertikal oder in einem 45°-Winkel montiert werden.

Ist LodeStar einfach zu montieren?

Ja, Schienen und Boards werden einfach mit 3 oder 4 Schrauben befestigt. Bei leichten Lasten kann auch unser NanoTape-Kit verwendet werden.

Kann ich die Befestigungen von vertikal auf horizontal ändern?

Ja, das ist einfach: Befestigung entfernen, den Winkel des LodeStar-Schienenansatzes anpassen und wieder installieren.

Wie viel Gewicht kann LodeStar tragen?

Jede Schiene oder jedes Board hält maximal 30 kg. Jede Befestigung ist einzeln bewertet – bitte die Produktseiten auf der Website prüfen.

Enthalten die LodeStar-Bundles alles, was ich brauche?

Ja, unsere Bundles sind komplette Kits und enthalten alle erforderlichen Befestigungen. Zusätzliche LodeStar-Befestigungen sind separat erhältlich.

Kann ich LodeStar ohne Schrauben montieren?

Ja! Für leichte Lasten können NanoTape, Saugnapf-Kits oder Magnet-Kits verwendet werden.

Kann ich LodeStar in einem Fahrzeug verwenden?

Ja! LodeStar kann in Autos, Vans, Campervans, Wohnmobilen und Reisemobilen eingesetzt werden.

Kann ich LodeStar auf meinem SpaceRail verwenden?

Ja! Hierfür sind unsere Typ-B-Adapterkits erforderlich.

Kann ich LodeStar-Befestigungen ohne Schiene oder Board verwenden?

Ja! Hierfür sind unsere Typ-C-Adapterkits erhältlich.

Kann ich ein Fahrrad an LodeStar hängen?

Nein, wir empfehlen nur Zubehör und Ersatzräder an LodeStar aufzuhängen. Für Fahrräder siehe unser SpaceRail-Sortiment, das dafür ausgelegt ist.

Kann ich Ersatzteile für LodeStar kaufen?

Ja, alle Ersatzteile sind über unsere Website oder per E-Mail an sales@stashedproducts.com erhältlich.

Welche Werkzeuge werden zur Installation von LodeStar benötigt?

LodeStar kann mit einfachen Heimwerkerwerkzeugen installiert werden. Eine vollständige Werkzeugliste findest du in der Montageanleitung.

Welche Länge haben die LodeStar-Schienen?

Die LodeStar-Schiene hat standardmäßig eine Länge von 950 mm (37 Zoll).

Können die LodeStar-Schienen gekürzt werden?

Ja, mit der speziellen LodeStar-Schneideführung oder einer Motorsäge mit geeignetem Metallblatt.

Haben die LodeStar-Schienen vorgebohrte Löcher?

Nein, die Schienen sind nicht vorgebohrt. Ein 10-mm-Bohrer wird im Kit mitgeliefert, und eine Bohrführung ist optional erhältlich, um genaue Bohrlöcher zu gewährleisten. So kannst du die beste Position für jedes Loch wählen.

Gibt es größere LodeStar-Boards?

Die Boards sind nur in der Standardgröße 400 x 300 x 26 mm (15 x 12 x 1 Zoll) erhältlich, können aber mit den mitgelieferten M6-Befestigungen verbunden werden, um größere Flächen zu schaffen.

Gibt es LodeStar in anderen Farben?

Die Schienen sind nur in eloxiertem Silber erhältlich, die Boards derzeit in Schwarz und Bronze.

Wie lange ist die Garantie für LodeStar?

5 Jahre.



WARNINGS

Warnungen für Decken-, Winkel- und Wandmontage

Montagen an Decke, Winkel oder Wand sind nicht geeignet, wenn sie ausschließlich in Gipskartonplatten/Trockenbau installiert werden. Sie müssen sicher an einer stabilen Struktur befestigt werden, die die Last tragen kann. Es liegt in der Verantwortung des Kunden, sicherzustellen, dass die Struktur über ausreichende Tragfähigkeit verfügt. Die Befestigungen müssen direkt an Deckenbalken, Sparren, Trägern, Ziegeln, massiven Blöcken, Metall, Beton, Holz oder anderen geeigneten Strukturen angebracht werden.

Haftungsausschluss: Stashed Products übernimmt keine Verantwortung für die Struktur, an der das Produkt montiert wird. Durch die Nutzung dieses Produkts erklärt sich der Kunde bereit, alle notwendigen Maßnahmen zu treffen, um die Eignung der Struktur zu gewährleisten. Im Zweifel einen Fachmann zu Rate ziehen.

Achtung: Achte auf Wasserleitungen, Gasleitungen und Elektrokabel. Bei Unsicherheit immer einen Fachmann konsultieren.

SpaceRail-Warnungen

Jede SpaceRail muss an mindestens zwei Schienenhalterungen aufgehängt werden. Zusätzliche Halterungen können zur Verstärkung verwendet werden.

LodeStar-Warnungen

LodeStar-Schienen müssen an 3 Befestigungspunkten aufgehängt werden. LodeStar-Boards müssen von mindestens 4 Befestigungspunkten unterstützt werden.

RackMount-Warnungen

Der RackMount muss an einer Regalstruktur befestigt werden, die die Last tragen kann. Es liegt in der Verantwortung des Kunden, sicherzustellen, dass die Struktur über ausreichende Tragfähigkeit verfügt. Es ist unbedingt erforderlich, die Anleitungen des Regalherstellers zu beachten, um Eignung und Tragfähigkeit des Systems zu bestimmen.

Wenn der RackMount an einem Regal montiert wird, das ebenfalls zur Lagerung genutzt wird, muss die Gesamtlast berücksichtigt werden, um die Gewichtsbeschränkungen von SpaceRail und dem Regal sowie die Arbeitssicherheitsprotokolle einzuhalten.

Der Kunde muss sicherstellen, dass die Last gleichmäßig über die Länge der SpaceRail verteilt wird.

FreeStand-Warnungen

Der FreeStand muss auf einer Fläche montiert werden, die das Gewicht des Systems sowie aller Fahrräder und Ausrüstungen, die auf oder um den Rahmen gelagert werden, tragen kann. Der Kunde muss sicherstellen, dass der Boden über ausreichende Tragfähigkeit verfügt. Es ist entscheidend, die Eignung und Tragfähigkeit des Bodens zu prüfen, bevor Systeme darauf platziert werden. Bei Unsicherheit einen Fachmann konsultieren.

FTA-Warnungen

Stelle sicher, dass der Fat Tyre Adapter entfernt ist, bevor das Fahrrad gefahren wird!



WARNINGS CONTINUED

Obwohl alle Anstrengungen unternommen wurden, scharfe Kanten zu entfernen, können die Enden der Schienen dennoch scharf sein. Beim Umgang oder der Installation Vorsicht walten lassen.

Gegenstände können aus den SpaceRail- und LodeStar-Systemen fallen, wenn sie nicht korrekt aufgehängt sind.

Hänge keine zusätzlichen Schienen oder Boards an die erste Schiene, ohne sie zu stützen. Achte darauf, dass die sekundäre Schiene vollständig unterstützt wird.

Stelle sicher, dass die Endkappen korrekt befestigt sind. Sind sie nicht korrekt montiert, können Bike-Hooks von der SpaceRail fallen.

Stoße die Endkappen beim Bewegen des Fahrrads nicht mit den Bike-Hooks an – sie sind nicht zum Abfangen von Stößen gedacht.

Die SpaceRail-Hooks sind für eine Traglast von 30 kg/65 lbs ausgelegt und für alle Fahrradtypen, einschließlich E-Bikes, geeignet.

LodeStar-Haken und Zubehörteile sind individuell mit einer maximalen Traglast gekennzeichnet. SpaceRail und LodeStar sind nicht für Stoßbelastungen geeignet. Objekte vorsichtig auf die Hooks auflegen.

Beim Installieren dieses Produkts immer geeignete Schutzausrüstung tragen und bei der Nutzung von Elektrowerkzeugen vorsichtig sein.

Prüfe jedes Mal, bevor ein Fahrrad von der SpaceRail genommen wird, dass das Fahrrad sicher ist und alle Hängeadapter entfernt wurden.

Stelle sicher, dass alle Befestigungen fest angezogen sind; diese sollten regelmäßig überprüft werden.

Halte den Bereich unter den Schienen frei von Gegenständen, damit Fahrräder direkt von unten zugänglich sind.

Nur für den Innenbereich geeignet.

Niemals für die Aufhängung von Menschen verwenden!

Nicht von Kindern benutzen oder als Spielzeug verwenden!

WARNUNG: KREBS- UND FORTPFLANZUNGSGEFÄHRDUNG. SIEHE WWW.P65WARNINGS.CA.GOV

Sei vorsichtig beim Auf- und Abhängen von Fahrrädern an den Hooks.

Hinweis: Wenn du unsicher bist, wie dieses Produkt zusammengebaut oder verwendet wird, wende dich an unsere Experten oder schaue dir Montagebeispiele und Anleitungsvideos auf unserer Website an: www.stashedproducts.com oder per E-Mail an sales@stashedproducts.com.

HINWEISE

STASHED

HERGESTELLT IN WALES VON STASHED PRODUCTS

Unit 6 Abermule Business Park,
Abermule, Powys, SY15 6FB, UK

www.stashedproducts.com
sales@stashedproducts.com

Tel +44 (0) 3301 334 836
WhatsApp +44 (0) 7575 032 418

AST DU EINE GROSSARTIGE MONTAGE GEMACHT? TEILE
SIE UNTER@STASHEDPRODUCTS
#LIFESTOREDBETTER

